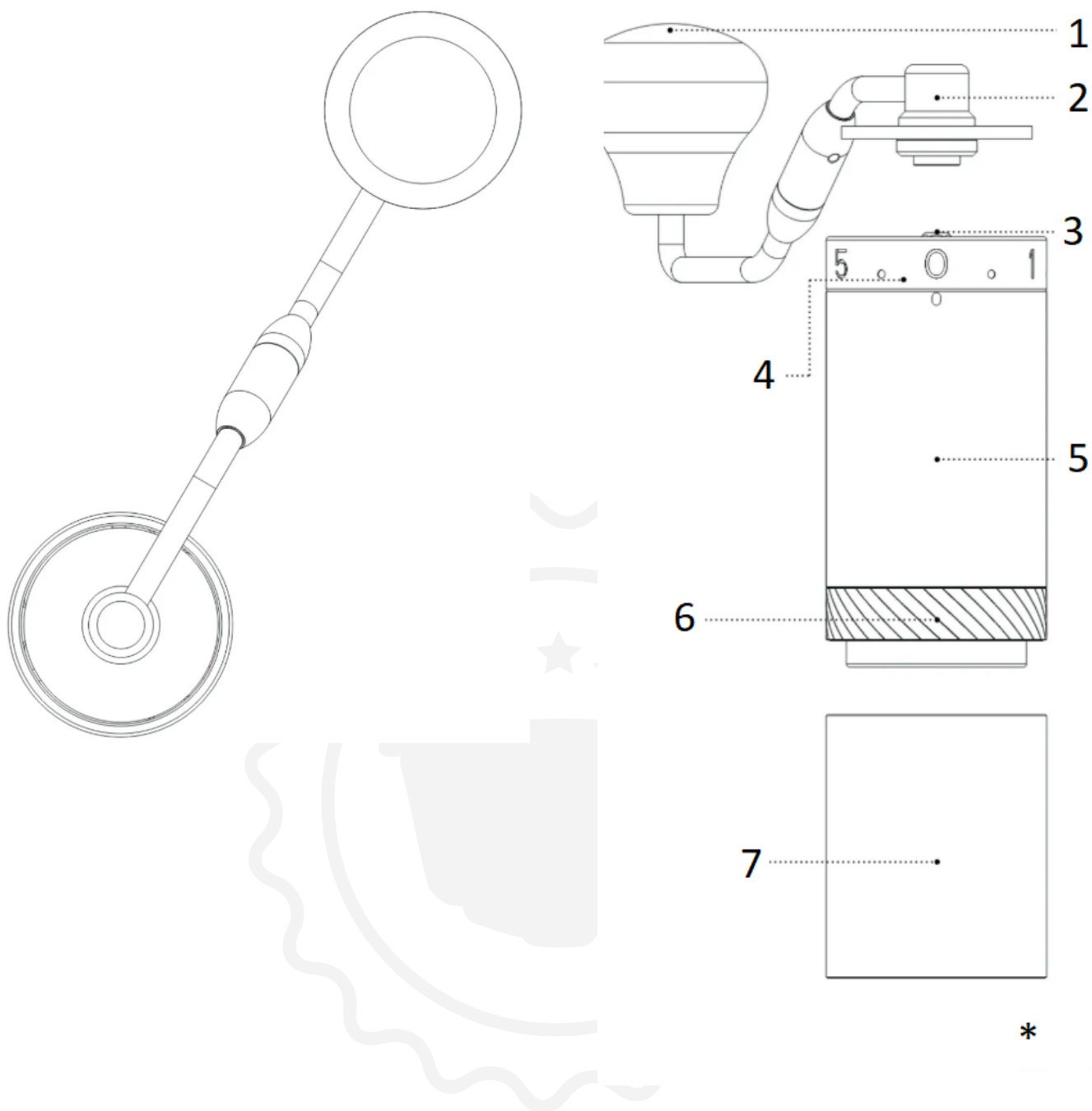




# **1Zpresso Broyeur X- Ultra**

Mode d'emploi



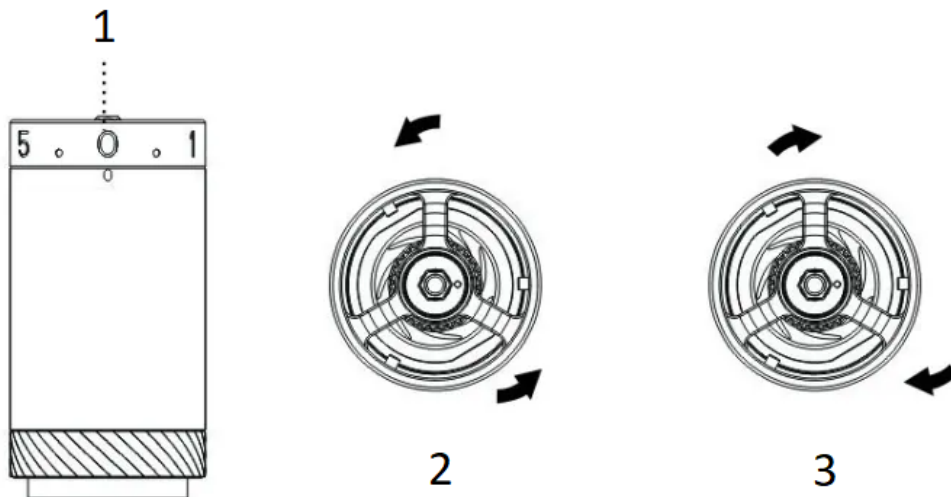
1. Manivelle
2. Manivelle
3. Arbre central
4. Bague de réglage
5. Corps principal
6. Burr
7. Récepteur

\* Capacité 30 g

## Ne pas laver ni faire tremper ce produit pour le nettoyer

Rappel : Avant la première utilisation, nous vous conseillons de moudre 5 g de café en grains à la vitesse d'un expresso, 3 fois, afin de nettoyer le moulin.

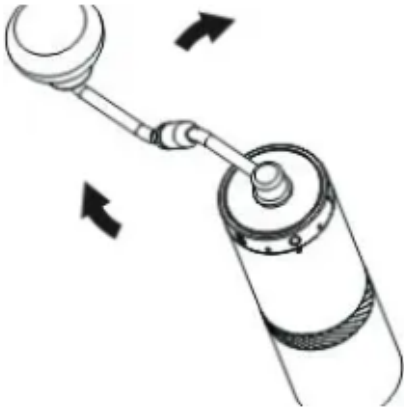
## Instructions d'utilisation



1. Bague de réglage
2. Tournez-le dans le sens inverse des aiguilles d'une montre pour affiner la précision.
3. Tournez dans le sens des aiguilles d'une montre pour un grossissement plus important.

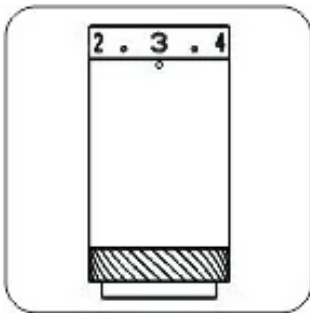
## Réglage du réglage de la mouture

1. Tournez la bague de réglage dans le sens antihoraire pour affiner la mouture et inversement. Remettez le moulin à zéro en tournant la bague de réglage à fond dans le sens antihoraire jusqu'au point de départ où vous sentez une résistance et où l'axe central ne peut plus tourner librement. Attention : ne serrez pas trop la bague de réglage.
2. Il y a 4 rotations et demie au total, 60 clics dans une seule rotation ; chaque clic déplace la fraise de 0,0125 mm/12,5 microns.
3. Consultez le tutoriel sur le réglage de la mouture pour connaître les différentes méthodes d'infusion.
4. Mettez les grains de café dans la trémie et tournez la manivelle dans le sens des aiguilles d'une montre pour commencer la mouture.
5. Suivez le guide pour calibrer le broyeur après l'avoir remonté.



## Démontage

Avertissement : Ne desserrez pas l'unité de bague de fraisage avant l'étape 5.



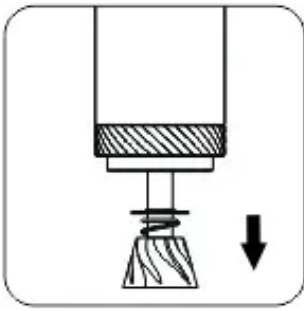
1. Tournez la bague de réglage dans le sens horaire.  
d'environ deux rotations et demie.



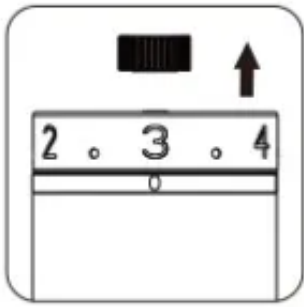
2. Appuyez sur la meule intérieure.



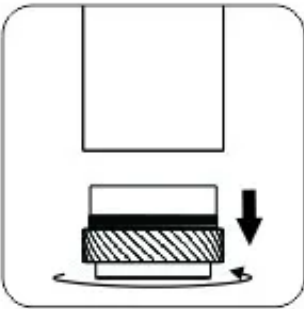
3. Tournez l'écrou moleté d'un angle par rapport au point.



4. Retirez la bavure, l'arbre central, le ressort et le chapeau de palier inférieur.

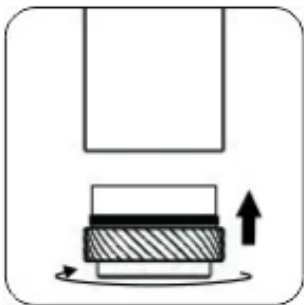


5. Retirez l'écrou moleté.

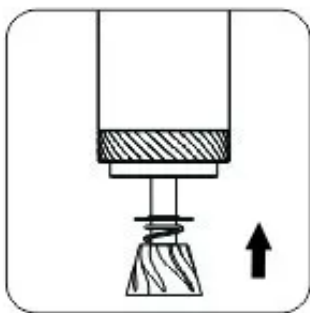


6. Tournez l'unité d'ébavurage vers l'avant (filetage inversé).

## Assemblée

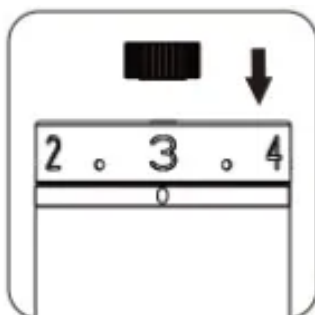


1. Tournez l'unité de bague de fraisage vers l'arrière (filetage inversé) jusqu'au plus ser



2. Remettez les composants dans le bon ordre :

chapeau de palier inférieur (le côté à bord surélevé orienté vers le haut),  
ressort, la bavure et l'arbre central.

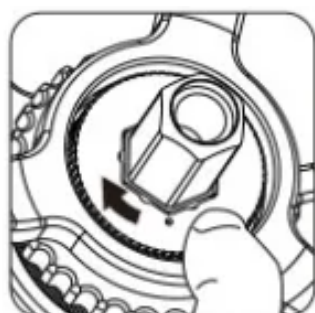


3. Remettez l'écrou moleté en place.

(le côté avec le point est orienté vers le haut).

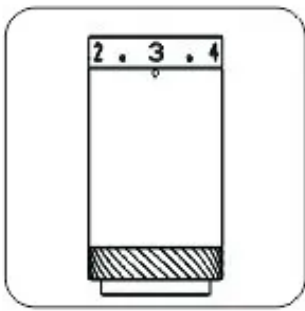


4. Appuyez sur la meule intérieure.



5. Alignez le point sur l'écrou moleté avec un angle sur l'arbre.

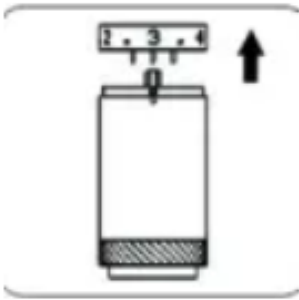
## Étalonnage



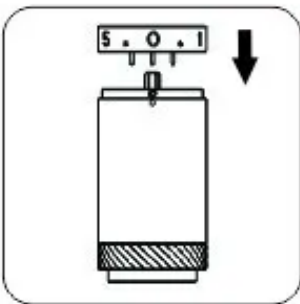
1. Tournez la bague de réglage dans le sens antihoraire jusqu'à la butée.

point de départ où commence la résistance et voir si l'indicateur

s'aligne avec le numéro 0 (#0).



2. Retirez la bague de réglage si elle n'est pas alignée.



3. Alignez le n° 0 avec l'indicateur et remettez le cadran de réglage en place.

## Poignée pliable (pour X-Pro S)

**Avertissement : La poignée ne sera pas couverte par la garantie si une quelconque pièce est démontée.**

Comment plier ?

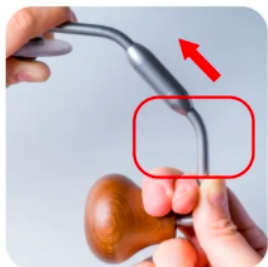


Tenez la **manivelle** près du **bouton en bois** et poussez-la.



Tournez la **poignée** dans le sens des aiguilles d'une montre à f

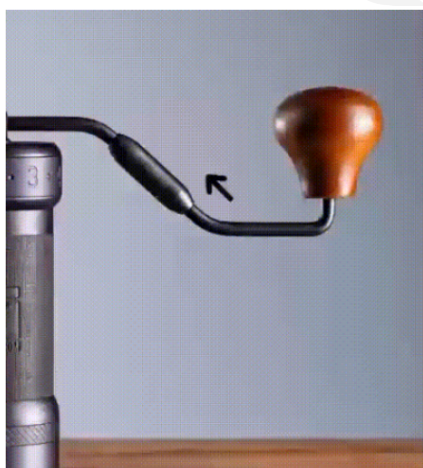
Comment se déroulera-t-elle ?



Tenez la **manivelle** près du **bouton en bois** et poussez-la.



Tournez la **poignée** dans le sens inverse des aiguilles d'une m



## Précautions

- Ne pas nettoyer ni laver le broyeur à l'eau.
- N'utilisez pas de solvants autres que l'eau et l'alcool pour nettoyer votre broyeur.
- Conservez-le dans un endroit sec afin de prolonger sa durée de vie.
- Suivez les instructions de remontage et veillez à placer les composants dans les positions correctes.
- Pour des raisons de sécurité, tenez le broyeur hors de portée des enfants.

## Garantie et mode d'utilisation du produit

Les produits bénéficient de la période de garantie légale standard. Cette garantie est non transférable et aucune compensation financière en espèces n'est possible. La garantie ne couvre pas les produits ayant été utilisés d'une manière différente de celle spécifiée dans ce mode d'emploi.

La garantie ne couvre pas non plus:

- Les dommages résultant d'une utilisation inappropriée, d'une négligence d'entretien ou de toute autre utilisation à des fins non mentionnées dans ce manuel.
- Les dommages à l'aspect extérieur, les dommages causés par la corrosion ou l'usure progressive.

Toute intervention ou réparation effectuée par des personnes non autorisées entraîne l'annulation de la garantie du produit.

**Vendeur et importateur:** NajTrade s.r.o., Húskova 31, 04023 Košice, IČO: 50590502.

