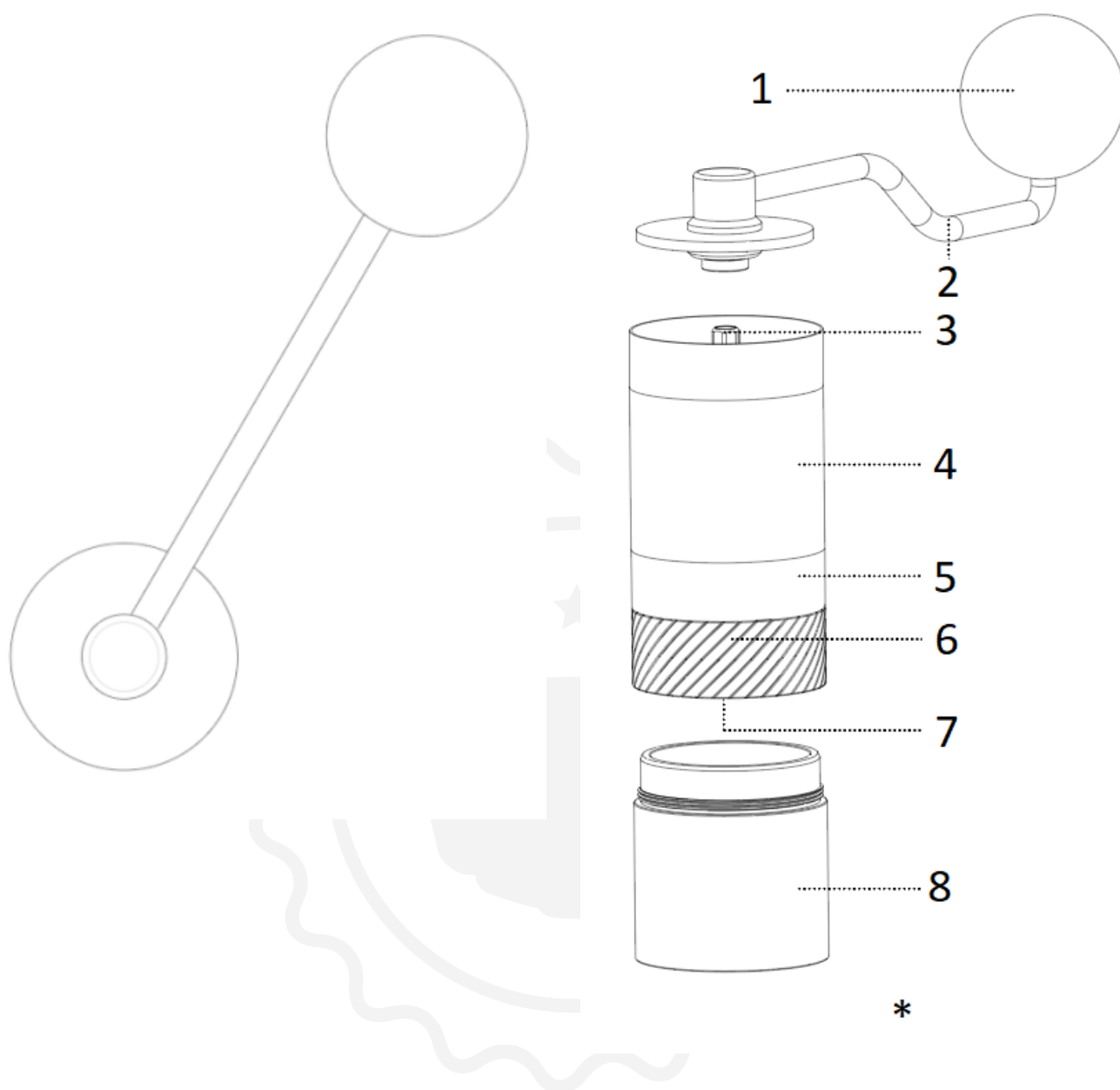




1Zpresso Q

Mode d'emploi

Vue étendue

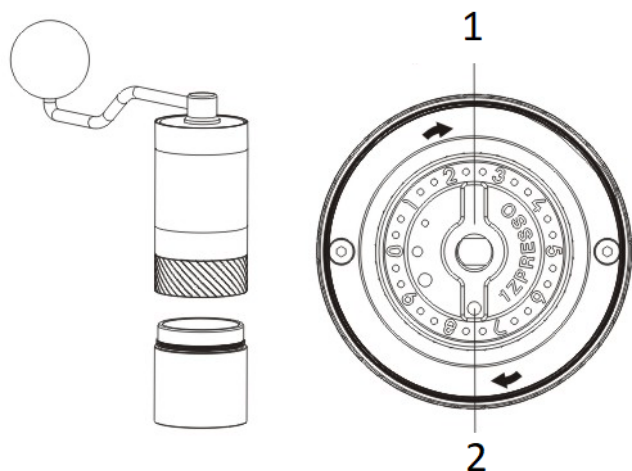


1. Manivelle
2. Manivelle
3. Arbre central
4. caoutchouc antidérapant
5. Corps principal
6. Burr
7. Ajustement interne
8. Récepteur

* Capacité de mouture : 15 à 20 g (selon le type de grain)

Ne pas laver ni faire tremper ce produit pour le nettoyer

Instructions d'utilisation



1. Réglage interne

2. Point

Tournez la molette dans le sens des aiguilles d'une montre pour une mouture plus fine. Tournez-la dans le sens inverse pour une mouture plus grossière.

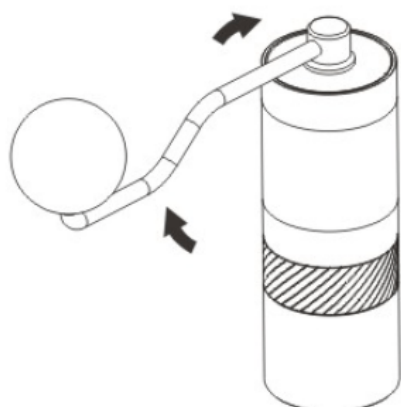
Réglage du réglage de la mouture

Tournez la **molette de réglage** dans le sens des aiguilles d'une montre pour affiner la mouture et inversement.

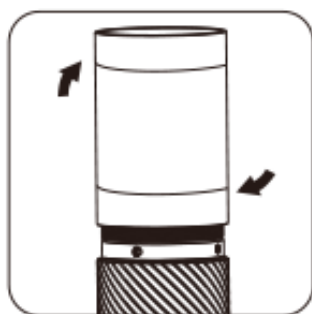
1. Fixez la **manivelle** et empêchez-la de tourner.
2. Tournez la **molette de réglage** dans le sens horaire jusqu'au serrage maximal. Le chiffre (#) indiqué par le point correspond au point de départ/zéro. REMARQUE : ce chiffre (#) peut être différent de 0.
3. Tournez la **molette de réglage** dans le sens inverse des aiguilles d'une montre, du point zéro jusqu'au réglage de mouture souhaité.
4. Il y a 10 chiffres/30 clics dans une seule rotation ; chaque rotation déplace la fraise de 0,75 mm.
5. Les résidus de mouture dans le broyeur peuvent modifier les points zéro.
6. Veuillez consulter le tutoriel sur le réglage de la mouture pour connaître les différentes méthodes d'infusion.

Moulin à café

1. Retirez la poignée et versez les grains de café dans le réservoir. La capacité maximale est d'environ 20 g.
2. Moudre les grains de café dans le sens des aiguilles d'une montre, la poignée étant fixée.



Guide de nettoyage rapide



Dévissez le broyeur pour nettoyer les pièces principales. Saisissez le récipient de récupération

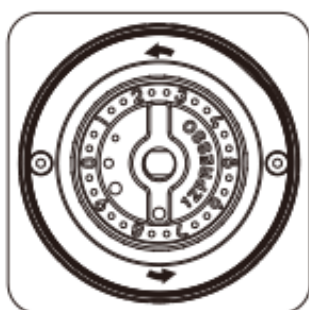
D'une main, dévissez le corps dans le sens des aiguilles d'une montre, et de l'autre main,

Assurez-vous qu'il ne reste pas de marc de café sur le filetage et

Pour le remontage, serrez le corps dans le sens antihoraire.

Guide de nettoyage en profondeur

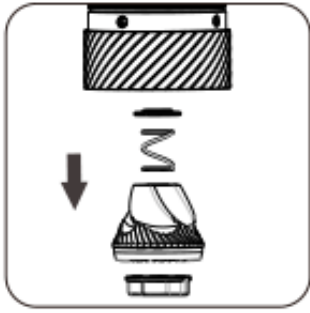
Démontage



Tous les broyeurs 1Zpresso peuvent être démontés sans aucun outil.

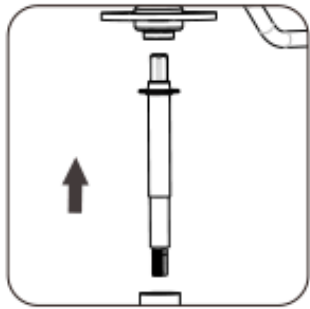
Installez et positionnez correctement la manivelle et empêchez-la de tourner et de se dé

Tournez la molette de réglage dans le sens antihoraire pour la retirer.



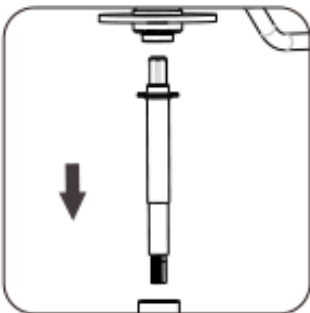
Le cadran de réglage, la bavure intérieure, le ressort et le chapeau de palier inférieur peut être nettoyée après le retrait de la molette de réglage.

Retirez la manivelle pour libérer l'arbre central de la trémie.

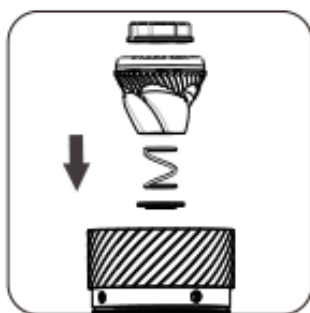


Nettoyez chaque pièce avec une brosse et une soufflette.

Remontage



Repoussez l'arbre central contre la trémie et fixez la manivelle.



Remettez les composants dans le bon ordre : chapeau de palier inférieur

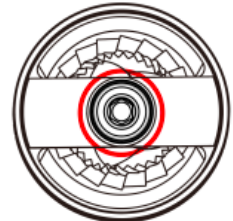
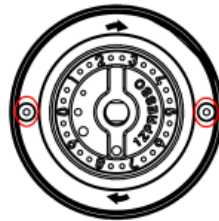
(le côté convexe faisant face au roulement), ressort, bavure et molette de réglage.



Serrez la molette de réglage dans le sens horaire au maximum, la manivelle étant fixée.

Avertissement

Ne tentez pas de démonter ou de retirer les composants suivants :

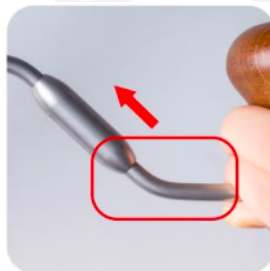


1. L'unité de bague de fraisage et la fraise extérieure
2. Les vis
3. Les roulements fixés à la trémie

Poignée pliable (pour Q2 S)

Avertissement : La poignée ne sera pas couverte par la garantie si une quelconque pièce est démontée.

Comment plier ?

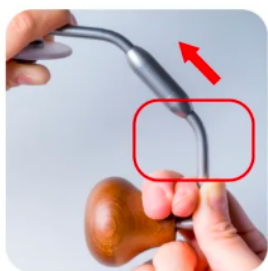


Tenez la manivelle près du bouton en bois et poussez-la.



Tournez la poignée dans le sens des aiguilles d'une montre à fond.

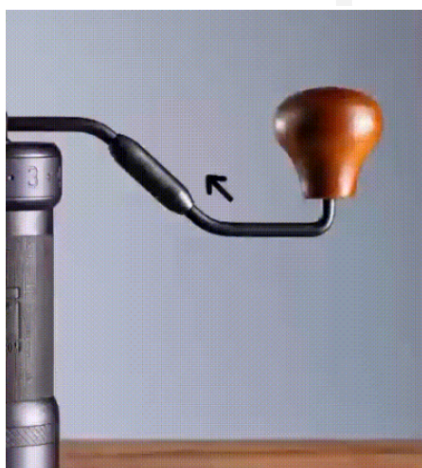
Comment se déroulera-t-elle ?



Tenez la manivelle près du bouton en bois et poussez-la.



Tournez la poignée dans le sens inverse des aiguilles d'une montre.



Précautions

- Ne pas nettoyer ni laver le broyeur à l'eau.
- N'utilisez pas de solvants autres que l'eau et l'alcool pour nettoyer votre broyeur.
- Conservez-le dans un endroit sec afin de prolonger sa durée de vie.
- Suivez les instructions de remontage et veillez à placer les composants dans les positions correctes.
- Pour des raisons de sécurité, tenez le broyeur hors de portée des enfants.

Garantie et mode d'utilisation du produit

Les produits bénéficient de la période de garantie légale standard. Cette garantie est non transférable et aucune compensation financière en espèces n'est possible. La garantie ne couvre pas les produits ayant été utilisés d'une manière différente de celle spécifiée dans ce mode d'emploi.

La garantie ne couvre pas non plus:

- Les dommages résultant d'une utilisation inappropriée, d'une négligence d'entretien ou de toute autre utilisation à des fins non mentionnées dans ce manuel.
- Les dommages à l'aspect extérieur, les dommages causés par la corrosion ou l'usure progressive.

Toute intervention ou réparation effectuée par des personnes non autorisées entraîne l'annulation de la garantie du produit.

Vendeur et importateur: NajTrade s.r.o., Húskova 31, 04023 Košice, IČO: 50590502.

