

STARESSO

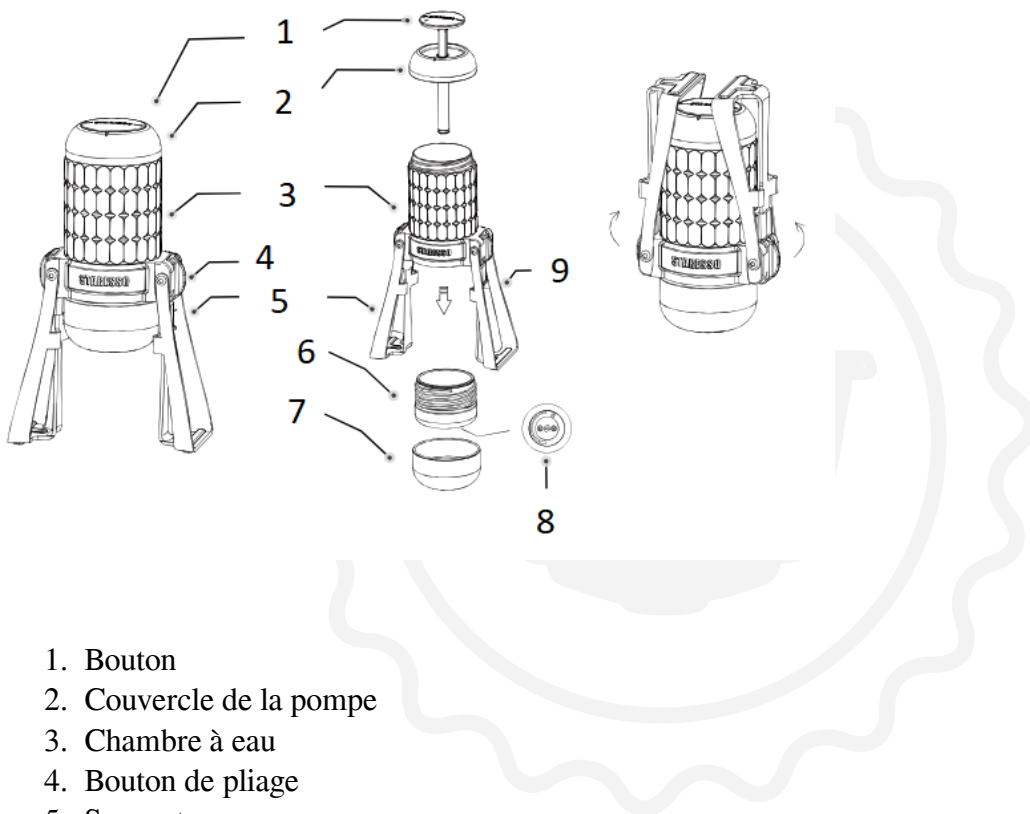
Starezzo Mirage

Mode d'emploi

A lire avant utilisation !

- Veuillez lire attentivement ce manuel avant utilisation et conservez-le pour référence ultérieure.
- Tenir hors de portée des enfants.
- Nettoyez chaque pièce à l'eau chaude avant la première utilisation. Attention à la chaleur lors du nettoyage et de l'utilisation de votre Mirage.
- Assurez-vous que les supports de pieds sont réglés en position abaissée et que votre Mirage est placé sur une surface stable et antidérapante avant utilisation.
- Abaissez le bouton de pliage avant de plier votre support Mirage.

Liste des pièces

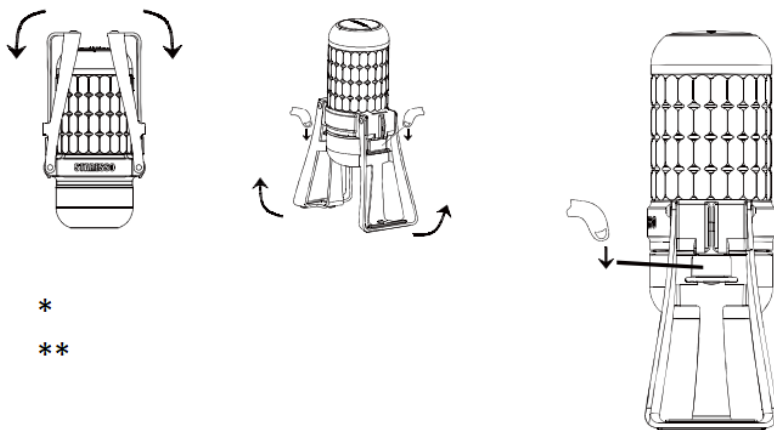


1. Bouton
2. Couvercle de la pompe
3. Chambre à eau
4. Bouton de pliage
5. Support
6. Bouchon inférieur
7. Tasse de service
8. Soupape de pression
9. Support

Caractéristiques:

- Capacité du réservoir d'eau : 180 ml
- Capacité de café moulu : 18-22 g
- Pression de travail : 15-20 bar

Comment régler et plier les supports de pieds



*

**

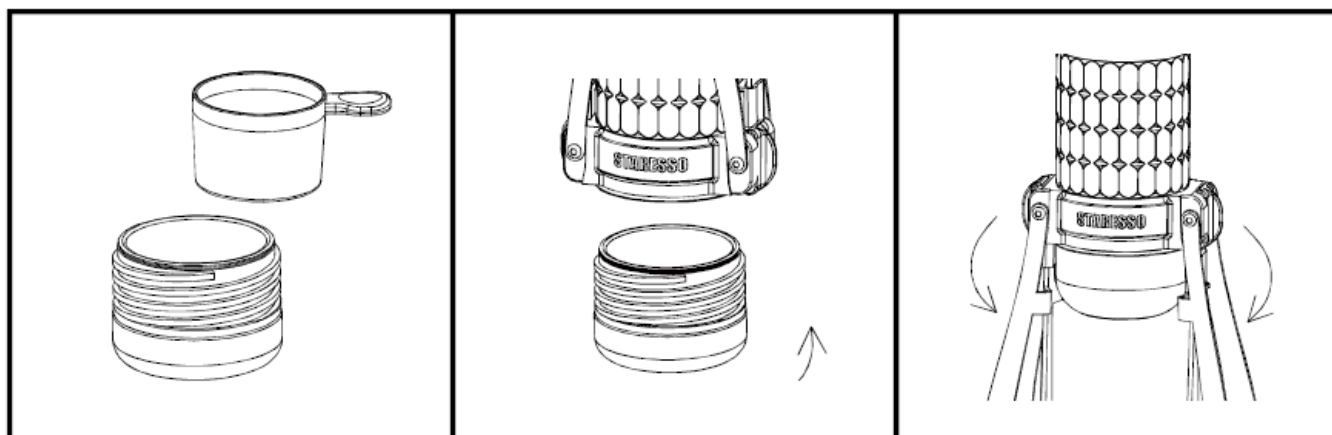
* Pour poser votre Mirage : Abaissez les deux supports de la position haute jusqu'à ce qu'ils soient en position basse et que vous entendiez le son de verrouillage. Assurez-vous de placer votre Mirage sur une surface antidérapante.

** Pour ranger : Tirez vers le bas l'interrupteur mobile pour libérer les deux supports, puis repliez-les simplement.

Utiliser votre Mirage

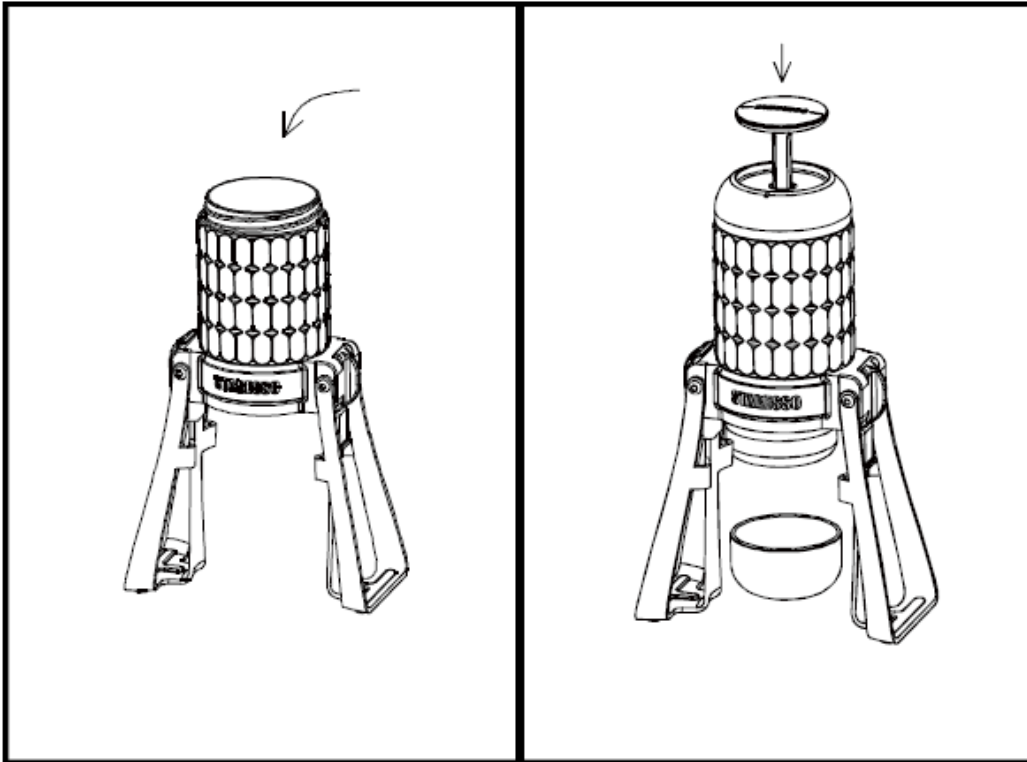
Étape 1 : Configuration

- Dévissez le bouchon inférieur et remplissez le panier avec 18 à 22 g de café finement moulu. (Réduisez les feuilles de thé à la moitié lorsque vous préparez un latte.)
- Revissez fermement le bouchon inférieur sur la chambre à eau pour éviter toute fuite.
- Retirez la tasse de service et placez-la directement sous le Mirage (vous pouvez utiliser la tasse fournie ou n'importe quelle tasse qui conviendra.).
- La soupape de pression est généralement réglée correctement avant le pompage. Si vous estimez que la pression de service est trop basse ou trop élevée, vous pouvez l'ajuster en la tournant.



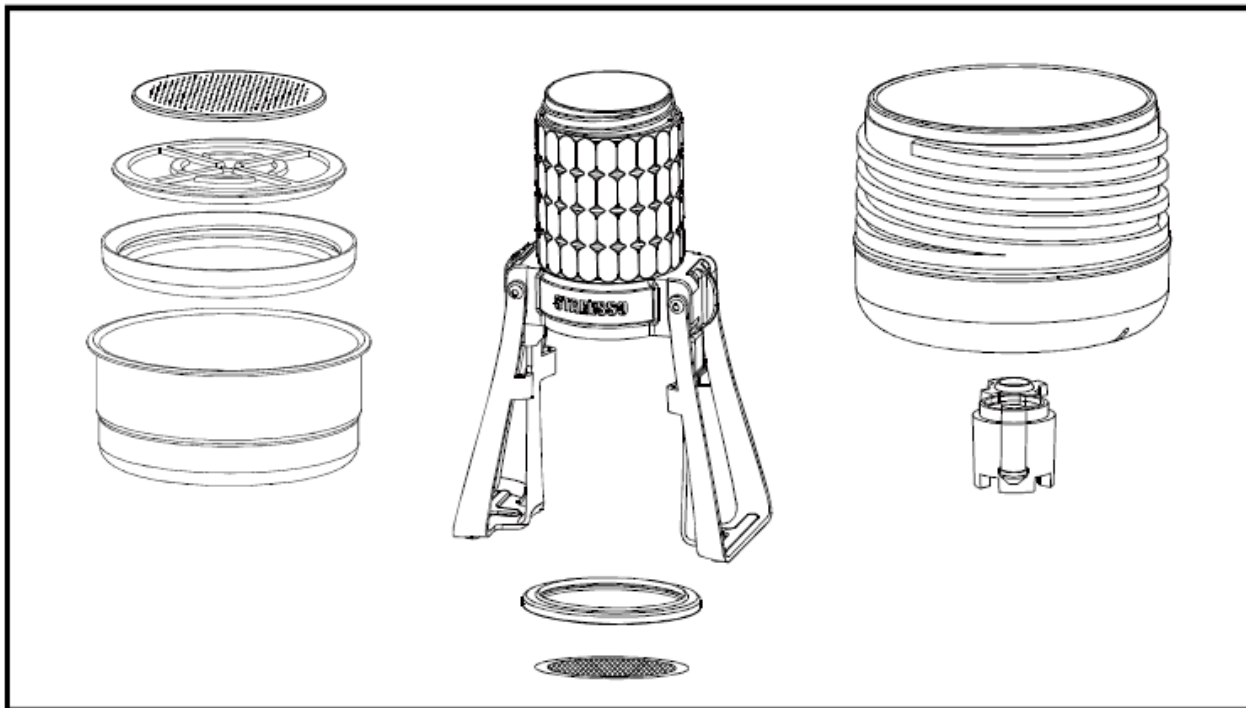
Étape 2 : Préparation du café

- Remplissez le réservoir d'eau avec 120 à 180 ml d'eau chaude.
- Tournez et relâchez le couvercle de la pompe et commencez à pomper. Pour une extraction optimale, pompez toutes les deux secondes. Vous sentirez la pression diminuer une fois toute l'eau utilisée ; arrêtez alors de pomper. Votre café est prêt... Bon appétit !
- Tirez sur le bouton de pliage avant de plier votre support Mirage.



Étape 3 : Nettoyage

- Assurez-vous d'avoir pompé toute l'eau afin d'éliminer toute trace d'eau dans le réservoir et de réduire la pression. Ouvrez le couvercle de la pompe et videz l'eau restante. Dévissez lentement le bouchon inférieur. Si vous venez de préparer du café, le panier à café et le marc peuvent être encore chauds.
- Retirez le marc de café usagé.
- Si le nettoyage du panier filtrant ou de la pompe est nécessaire, assurez-vous que votre Mirage est correctement remonté. Le panier filtrant et la pompe peuvent être nettoyés à l'eau, puis séchés avant le remontage.
- Après le remontage, séchez l'extérieur de votre Mirage et repliez les pieds.



Notes importantes

- Le bouton de la pompe utilise une pression et une rotation pour verrouiller et déverrouiller.
- Assurez-vous de bien visser le couvercle de la pompe et le capuchon inférieur avant utilisation, sinon votre Mirage risque de ne pas fonctionner correctement.
- Nettoyez et séchez toujours votre Mirage comme indiqué avant de le ranger.
- Le réservoir d'eau est conçu uniquement pour l'eau propre. Aucun autre liquide ni corps étranger ne doit y être introduit, car cela pourrait obstruer l'orifice d'injection de la pompe. Si la pompe injecte des particules, comme du marc de café, démontez la partie supérieure, nettoyez le réservoir d'eau, plongez la pompe dans l'eau et plongez-la rapidement pour éliminer le blocage.

Garantie et mode d'utilisation du produit

Les produits bénéficient de la période de garantie légale standard. Cette garantie est non transférable et aucune compensation financière en espèces n'est possible. La garantie ne couvre pas les produits ayant été utilisés d'une manière différente de celle spécifiée dans ce mode d'emploi.

La garantie ne couvre pas non plus:

- Les dommages résultant d'une utilisation inappropriée, d'une négligence d'entretien ou de toute autre utilisation à des fins non mentionnées dans ce manuel.
- Les dommages à l'aspect extérieur, les dommages causés par la corrosion ou l'usure progressive.

Toute intervention ou réparation effectuée par des personnes non autorisées entraîne l'annulation de la garantie du produit.

Vendeur et importateur: NajTrade s.r.o., Húskova 31, 04023 Košice, IČO: 50590502.

