

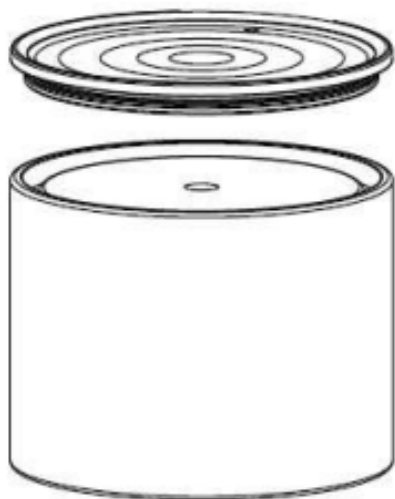


Cafflano Klassic

Mode d'emploi

Félicitations ! Vous pouvez désormais savourer votre café le plus frais et le plus savoureux avec Cafflano Klassic.

Composition et caractéristiques du produit



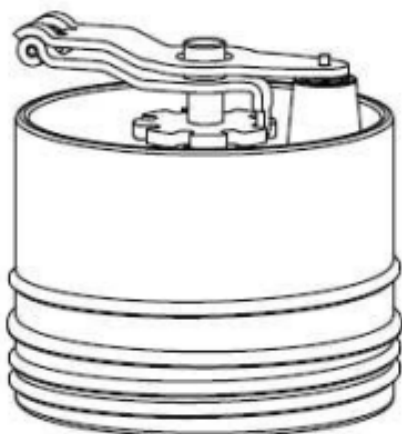
Bouilloire goutte à goutte et couvercle (Matière première : polypropylène)

La casquette Cafflano(R) Klassic présente une forme de diamant au design unique

bec verseur et sert de bouilloire pendant l'infusion. Pour plus de commodité

mesure, il est matérialisé pour stocker 270 ml si l'eau est remplie jusqu'à Juste en dessous du bec verseur. Avec sa pleine capacité, vous pouvez préparer du café.

pour 2 personnes. Le couvercle amovible peut être utilisé comme couvercle de gobelet.



Moulin à main (Matière première : céramique, acier inoxydable et polypropylène)

Le moulin à main à meules en céramique garantit une qualité constante et durable

performances, sans rouille et sans odeur métallique. Vous pouvez moudre jusqu'à

30 g de haricots entiers à la fois, et pesez la bonne quantité avec Échelles imprimées (10/15/20/25 g). Son système anti-rebond unique la conception minimise les risques de rebond des grains hors du moulin pendant affûtage.

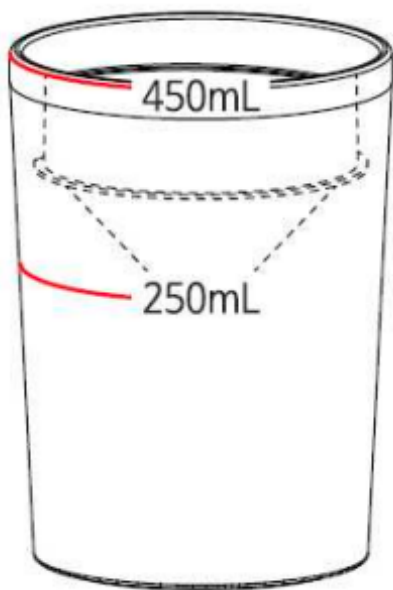
Poignée pliable en acier inoxydable pour une utilisation et une portabilité optimales.

Selon le goût de l'utilisateur, le réglage de la mouture du café peut être facilement effectué en tournant la molette de réglage au niveau de mouture souhaité.



Filtre goutteur en acier inoxydable (matière première : acier inoxydable et polypropylène)

Le filtre est fabriqué en acier inoxydable écologique et durable. pratique pour nettoyer, conserver et préparer du café. Le Dripper a évent qui assure une circulation régulière de l'eau et de l'air pendant le brassage, ce qui donne le meilleur café au goût.

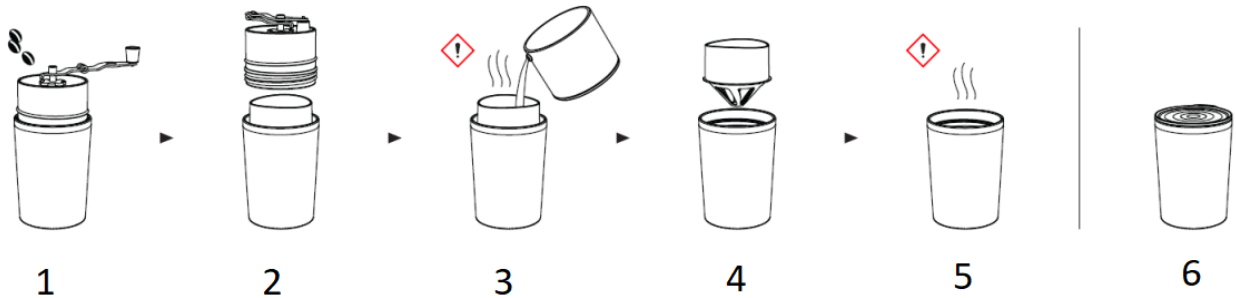


Gobelet (Matière première : acier inoxydable, polypropylène et silicone)

Son matériau en acier inoxydable facilite son nettoyage, son rangement et son utilisation. Le filtre goutte-à-goutte peut contenir jusqu'à 250 ml d'un bout à l'autre. Le gobelet peut contenir jusqu'à 450 ml. Un coussinet en silicone est fixé au fond du gobelet pour éviter tout glissement.

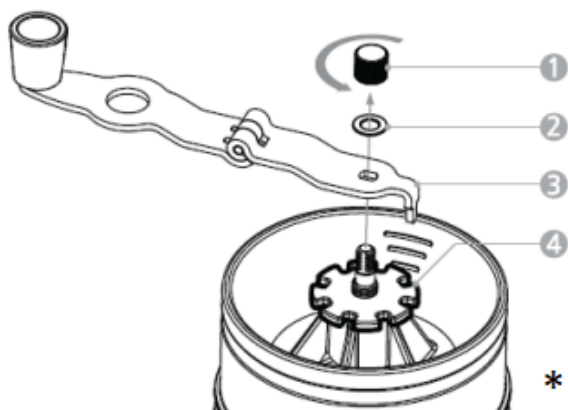
Comment utiliser

Veillez visiter notre site Web à l'adresse www.cafflano.com pour obtenir des informations détaillées sur les produits et des clips de démonstration.



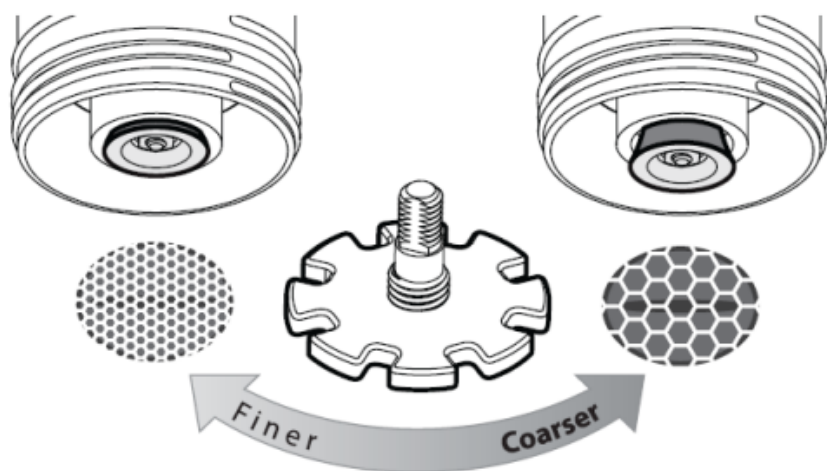
1. Mettez 15 à 20 g de grains entiers dans le moulin à main et commencez à moudre lentement
2. Retirer le broyeur à main
3. Commencez à brasser avec la bouilloire à goutte
4. Retirer le filtre goutteur
5. Savourez un café frais et savoureux
6. Utilisez le couvercle comme couvercle de gobelet

Réglage de la mouture du café



1. Tournez le casier (vis de verrouillage) dans le sens inverse des aiguilles d'une montre et retirez-le.
2. Retirez la rondelle.
3. Retirez la poignée rabattable.
4. Tournez la molette de réglage pour régler avec précision la taille de mouture.

* Soyez prudent de ne pas perdre le casier/la machine à laver.



Prudence!

- Veuillez d'abord nettoyer et laver le produit. Après le lavage, laissez-le sécher complètement avant utilisation. (Utilisez une éponge douce et un détergent neutre, puis rincez abondamment.)
- Ne pas exposer à la chaleur/aux flammes directes pour éviter toute déformation ou décoloration.
- Ne pas chauffer, faire bouillir ou utiliser pour cuisiner.
- Veuillez faire attention à ne pas vous blesser la main pendant le meulage.
- Ne faites pas tourner librement la poignée ni ne la tournez en sens inverse pour éviter d'endommager la bavure.
- Ne laissez pas les enfants utiliser ce produit. Ne pas utiliser à proximité de nourrissons ou d'enfants et tenir hors de leur portée.
- N'utilisez pas ce produit à d'autres fins que celles prévues à l'origine. (Ne broyez pas de substances étrangères autres que des grains entiers.)
- Incliner le produit d'un côté peut provoquer un déversement du contenu.
- Soyez toujours prudent lorsque vous consommez de l'eau ou des boissons chaudes. Les liquides chauds peuvent vous brûler.
- Conserver les substances pendant une longue période peut entraîner une décoloration du produit.

Nettoyage et entretien

- Retirez le marc de café et nettoyez le filtre Dripper à l'eau courante. Le marc de café peut servir de terreau et d'engrais.
- Le produit peut être démonté et nettoyé. Utilisez un chiffon doux ou une éponge imbibée d'un détergent neutre.
- Ne pas nettoyer avec de la laine d'acier ni appliquer d'eau de Javel ou de nettoyeurs contenant du chlore sur les parties du produit.
- L'utilisation d'eau de Javel ou de nettoyeurs contenant du chlore peut entraîner une décoloration du produit.
- Laisser sécher complètement pour éviter les taches d'eau ou les taches de rouille sur les parties inoxydables du produit.
- Le nettoyer et le garder au sec juste après utilisation peut éviter les odeurs et la décoloration, conduisant à une durée d'utilisation plus longue.
- Ne pas placer le produit dans le lave-vaisselle, le sèche-vaisselle, tout type de four ou de micro-ondes.
- En cas de rouille, de taches d'eau, d'odeur ou de décoloration, trempez le produit dans du vinaigre dilué pendant quelques instants, retirez-le et nettoyez-le avec un chiffon doux ou une éponge. Vous pouvez également utiliser du bicarbonate de soude ou un détergent spécial pour acier inoxydable.
- Boire. Laver. Boire. Laver. Boire. Laver. Ensuite, vous pourrez l'utiliser comme un tout neuf pendant longtemps.

Garantie et mode d'utilisation du produit

Les produits bénéficient de la période de garantie légale standard. Cette garantie est non transférable et aucune compensation financière en espèces n'est possible. La garantie ne couvre pas les produits ayant été utilisés d'une manière différente de celle spécifiée dans ce mode d'emploi.

La garantie ne couvre pas non plus:

- Les dommages résultant d'une utilisation inappropriée, d'une négligence d'entretien ou de toute autre utilisation à des fins non mentionnées dans ce manuel.
- Les dommages à l'aspect extérieur, les dommages causés par la corrosion ou l'usure progressive.

Toute intervention ou réparation effectuée par des personnes non autorisées entraîne l'annulation de la garantie du produit.

Vendeur et importateur: NajTrade s.r.o., Húskova 31, 04023 Košice, IČO: 50590502.

